

# DB3205

## 苏 州 市 地 方 标 准

DB3205/T 1136—2024

### 数字城市运营管理指标体系

Digital City Operation and Management Indicator System

2024-10-09 发布

2024-10-16 实施

苏州市市场监督管理局 发布



# 目 次

前言 .....	II
1 范围 .....	1
2 规范性引用文件 .....	1
3 术语和定义 .....	1
4 总体框架 .....	2
5 指标分类 .....	3
5.1 一级指标分类原则 .....	3
5.2 二级指标分类原则 .....	3
5.3 二级指标分类及说明 .....	3
附录 A（规范性） 数字城市运营管理指标核心元数据 .....	9
附录 B（资料性） 数字城市运营管理指标示例 .....	12
参考文献 .....	28



## 前 言

本文件按照GB/T 1.1—2020《标准化工作导则 第1部分：标准化文件的结构和起草规则》的规定起草。

请注意本文件的某些内容可能涉及专利。本文件的发布机构不承担识别专利的责任。

本文件由苏州市数据局提出、归口并组织实施。

本文件起草单位：苏州市数据局、苏州市信息中心、数字苏州建设有限公司。

本文件主要起草人：江帆、汤晶、余少华、冯炜、杨韬、肖本亚、潘柯、蔡福明、李旭东、方亮、李欣星、张振林、黄斌、陈琢。



# 数字城市运营管理指标体系

## 1 范围

本文件规定了数字城市运营管理指标体系总体框架和指标分类。

本文件适用于数字城市运营管理机构为提高城市精细化管理而制定监测、分析和预警指标，也适用于数字城市运营管理相关平台系统的规划、建设与运营。

## 2 规范性引用文件

下列文件中的内容通过文中的规范性引用而构成本文件必不可少的条款。其中，注日期的引用文件，仅该日期对应的版本适用于本文件；不注日期的引用文件，其最新版本（包括所有的修改单）适用于本文件。

GB/T 7027—2002 信息分类和编码的基本原则与方法

GB/T 7408.1—2023 日期和时间 信息交换表示法 第1部分：基本原则

## 3 术语和定义

下列术语和定义适用于本文件。

### 3.1

**数字城市运营管理指标** digital city operation and management indicator

支撑数字城市运营管理正常运作相关的各项事宜，用来反映数字城市在不同时期状态的指标项。

### 3.2

**元数据** metadata

关于数据或数据元素的数据（可能包括其数据描述），以及关于数据拥有权、存取路径、访问权和数据易变性的数据。

[来源：GB/T 35295—2017，2.2.7]

### 3.3

**数字城市** digital city

充分利用遥感技术、地理信息系统、全球定位系统（简称 3S 技术）、计算机技术和多媒体及虚拟仿真等信息技术，对城市基础设施和与生产生活发展相关的各方面进行多主体、多层面、全方位的信息化处理和利用，具有对城市地理、资源、生态、环境、人口、经济、社会等诸方面进行数字化网络化管理、服务和决策功能的信息体系。

### 3.4

**一件事一次办** one-stop cross-agency services

将企业和群众需要到各级政务服务机构办理的事项，特别是需到多个部门、需经多个环节办理的事项，通过环节整合、流程优化，成为企业和群众眼中的“一件事”，实现政务服务机构从审批“一个事项”转变为服务企业群众“一件事”全流程办理，从企业和群众办事到每个政务服务机构“最多跑一次”转变为“一件事最多跑一次”。

### 4 总体框架

数字城市运营管理指标体系总体框架共包含 12 个一级指标分类、82 个二级指标分类。

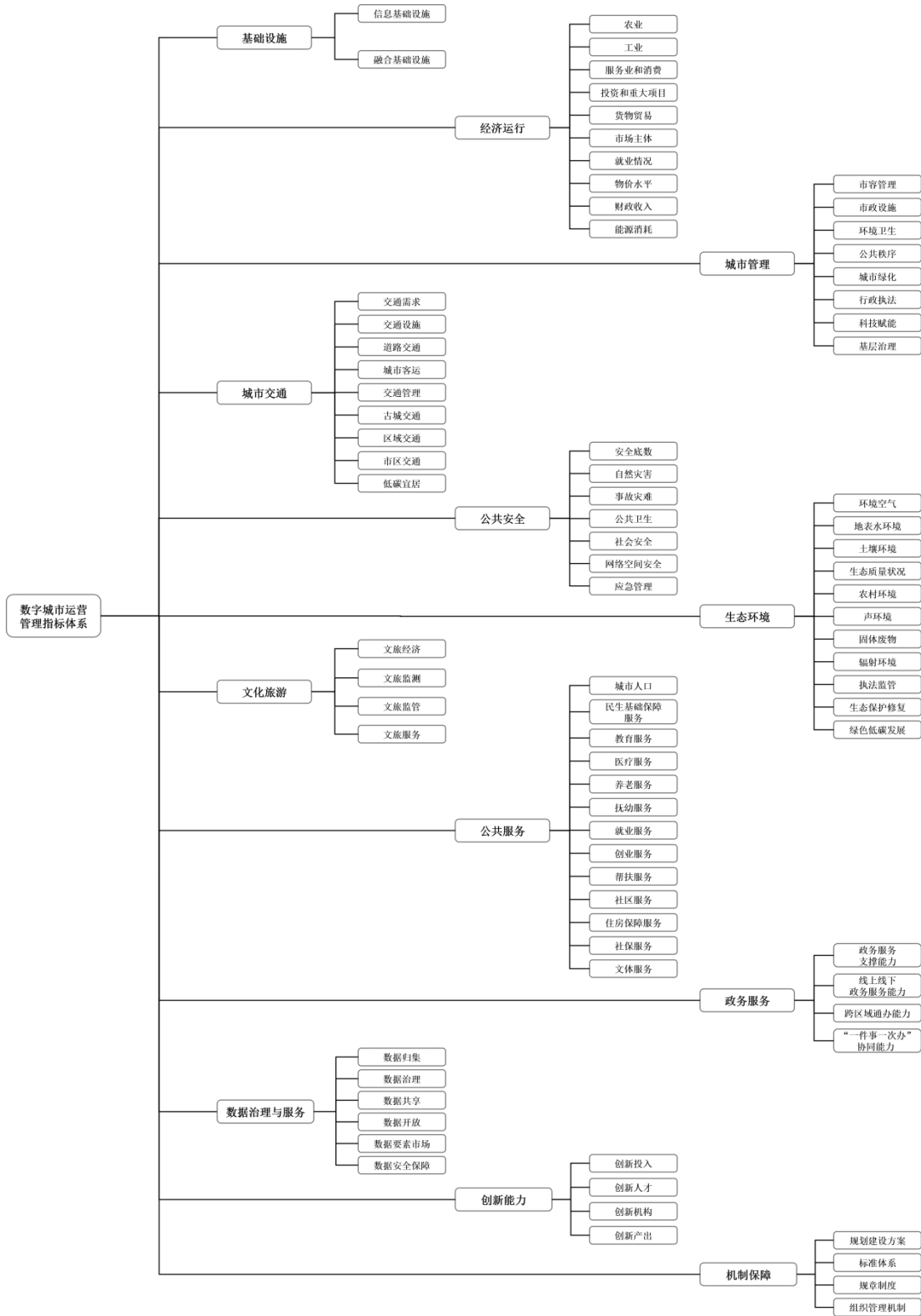


图1 数字城市运营管理指标体系总体框架



## 5 指标分类

### 5.1 一级指标分类原则

数字城市运营管理指标体系一级指标分类原则包括：

- a) 基于城市功能、政府职能、行业领域等维度进行梳理与分解，以重点领域和主要业务结合的方式给出一级指标分类；
- b) 一级指标分类应遵循城市客观发展和运行规律，能够覆盖城市各管理部门的功能领域，兼顾城市运行特点和重点，具有全面性。一级指标分类应突出数字城市的本质和特征，体现数字城市建设推进的范围。

### 5.2 二级指标分类原则

数字城市运营管理指标体系二级指标分类原则包括：

- a) 二级指标分类符合其所属一级指标分类涉及的业务领域；
- b) 二级指标分类可代表某一业务领域的指标集；
- c) 二级指标分类具备一定的开放性，在数字城市建设推进过程的不同阶段，通过对指标项设置的调整和优化，实现对数字城市创新发展的引导。二级指标分类可下设多个指标项，指标项由指标元数据进行描述。

### 5.3 二级指标分类及说明

#### 5.3.1 基础设施

基础设施是数字城市建设运营的重要载体，可反映数字城市上层应用建设运营的支撑能力水平。基础设施分类及描述见表1，指标项示例见表B.1。

表1 “基础设施”相关二级指标分类及说明

一级指标分类	二级指标分类	描述
基础设施	信息基础设施	反映通信网络基础设施、新技术基础设施、算力基础设施等信息基础设施的基本信息、运行状态、风险预警、运维处置等情况
	融合基础设施	反映融合基础设施的基本信息、运行状态、风险预警、运维处置等情况

#### 5.3.2 经济运行

经济运行可衡量城市的生产、流通、分配、消费状态，可反映城市的经济活力和发展水平。经济运行分类及描述见表2，指标项示例见表B.2。

表2 “经济运行”相关二级指标分类及说明

一级指标分类	二级指标分类	描述
经济运行	农业	反映农业经济运行情况
	工业	反映工业经济运行情况
	服务业和消费	反映服务业和消费的经济运行情况

表2 “经济运行”相关二级指标分类及说明（续）

一级指标分类	二级指标分类	描述
经济运行	投资和重大项目	反映省、市重大项目审批、投资、开工、招标等情况
	货物贸易	反映高速公路、港口货物贸易等情况
	市场主体	反映登记在册企业、新增企业、上市企业等市场主体运行情况
	就业情况	反映城镇新增就业人数、失业率等情况
	物价水平	反映工业生产价格指数和居民消费水平情况
	财政收入	反映一般公共预算收入等财政收入情况
	能源消耗	反映各类型能源消耗情况

### 5.3.3 城市管理

城市管理是对城市基础设施、公共服务设施和社会公共事务的管理，可反映城市治理体系和治理能力现代化水平。城市管理分类及描述见表3，指标项示例见表B.3。

表3 “城市管理”相关二级指标分类及说明

一级指标分类	二级指标分类	描述
城市管理	市容管理	反映城市市容状态监测及管理的能力情况
	市政设施	反映城市市政设施状态监测及管理的能力情况
	环境卫生	反映城市环境卫生状态监测及管理的能力情况
	公共秩序	反映城市公共秩序状态监测及管理的能力情况
	城市绿化	反映城市绿化状态监测及管理的能力情况
	行政执法	反映城市管理行政执法状态的能力情况
	科技赋能	反映利用科技手段赋能城市管理的能力情况
	基层治理	反映城市基层治理状态监测及管理的能力情况

### 5.3.4 城市交通

城市交通指依托道路、轨道、水路等交通设施进行的客货运输及相应的管理与服务，可反映城市交通建设水平、设施运行效率和市民出行体验。城市交通分类及描述见表4，指标项示例见表B.4。

表4 “城市交通”相关二级指标分类及说明

一级指标分类	二级指标分类	描述
城市交通	交通需求	反映城市居民、企业对交通工具、交通运力的需求情况
	交通设施	反映城市铁路、公路、水运等交通设施现状和发展水平
	道路交通	反映城市各类道路的车速、交通量等运行情况
	城市客运	反映城市公交、轨道交通、有轨电车等交通工具的客运情况
	交通管理	反映城市交通秩序、事故、设备等情况
	古城交通	反映古城道路、公共交通、自行车等情况
	区域交通	反映城市区域交通现状和发展水平

表4 “城市交通”相关二级指标分类及说明（续）

一级指标分类	二级指标分类	描述
城市交通	市区交通	反映城市市区交通现状、运行效率、市民出行体验等情况
	低碳宜居	反映城市在交通方面可持续发展、环境保护和居民绿色出行体验方面的情况

### 5.3.5 公共安全

公共安全是指社会和公民个人进行正常生活、工作、学习、娱乐和交往所需的稳定外部环境和秩序，可反映城市风险应对能力和群众生活安定程度。公共安全分类及描述见表5，指标项示例见表B.5。

表5 “公共安全”相关二级指标分类及说明

一级指标分类	二级指标分类	描述
公共安全	安全底数	反映公共安全各类应急资源、风险隐患的数量、分布等情况
	自然灾害	反映自然灾害事件的监测预警、风险评估、应急处置能力情况
	事故灾难	反映事故灾难事件的监测预警、风险评估、应急处置能力情况
	公共卫生	反映公共卫生事件的监测预警、风险评估、应急处置能力情况
	社会安全	反映社会安全事件的监测预警、风险评估、应急处置能力情况
	网络空间安全	反映城市在网络空间中面临的安全事件监测预警、风险评估、应急处置能力情况
	应急管理	反映城市特重大事故灾害等突发事件的事前预防、事中处置和善后恢复情况

### 5.3.6 生态环境

生态环境主要包括自然环境和人居环境，可反映城市的生态文明和可持续发展水平。生态环境分类及描述见表6，指标项示例见表B.6。

表6 “生态环境”相关二级指标分类及说明

一级指标分类	二级指标分类	描述
生态环境	环境空气	反映空气环境质量、酸雨、空气环境改善与治理等状态情况
	地表水环境	反映国、省考断面水质及主要湖泊、河流等状态情况
	土壤环境	反映土壤重点指标监测和风险监测等情况
	生态质量状况	反映城市生态质量和保护等情况
	农村环境	反映农村空气环境质量、水环境等情况
	声环境	反映区域声环境、功能区声环境、道路交通声环境等情况
	固体废物	反映固体废物产生和处置能力等情况
	辐射环境	反映城市电离和电磁辐射环境等情况
	执法监管	反映生态环境事件及时发现、处置、分析等情况
	生态保护修复	反映生物多样性保护和生态空间管控等情况
	绿色低碳发展	反映节能、减排、降碳和清洁能源发展等情况

### 5.3.7 文化旅游

文化旅游塑造了城市形象，带动了经济发展，可反映城市的文化底蕴和软实力。文化旅游分类及描述见表7，指标项示例见表B.7。

表7 “文化旅游”相关二级指标分类及说明

一级指标分类	二级指标分类	描述
文化旅游	文旅经济	反映文旅产业、文旅消费、企业状态等情况
	文旅监测	反映重点景区客流和住宿设施入住等情况
	文旅监管	反映文旅事件及时发现、处置、分析等能力情况
	文旅服务	反映为市民提供文旅资源、服务等能力情况

### 5.3.8 公共服务

公共服务是政府和相关机构为公众提供的具有普遍性、平等性和公益性的服务，旨在满足公众的基本需求和改善社会服务，可反映城市的人文关怀和民生保障水平。公共服务分类及描述见表8，指标项示例见表B.8。

表8 “公共服务”相关二级指标分类及说明

一级指标分类	二级指标分类	描述
公共服务	城市人口	反映全市人口体量、类型、结构等情况
	民生基础保障服务	反映供水、供电、供气等基础保障情况
	教育服务	反映各类学校配置、师资配置、在校学生等状态及能力情况
	医疗服务	反映各类各级基本医疗和公共卫生服务等状态及能力情况
	养老服务	反映城市居民养老设施、服务等状态及能力情况
	抚幼服务	反映城市居民抚幼托育设施、服务状态及能力情况
	就业服务	反映公共就业服务、职业技能培训、劳动就业等状态及能力情况
	创业服务	反映新创企业、创业补贴总额等状态及能力情况
	帮扶服务	反映为城市居民提供社会救助、扶残助残服务的状态及能力情况
	社区服务	反映为城市居民提供社区服务的状态及能力情况
	住房保障服务	反映城市居民住房保障服务的状态及能力情况
	社保服务	反映社会保险、社保待遇、社保自助服务等状态及能力情况
	文体服务	反映公共文化服务、公共体育服务提供情况以及服务状态及能力情况

### 5.3.9 政务服务

政务服务是政府和相关部门为社会团体、企事业单位和个人提供的行政服务，可反映城市政务服务的便利化、智慧化和数字化水平。政务服务分类及描述见表9，指标项示例见表B.9。

表9 “政务服务”相关二级指标分类及说明

一级指标分类	二级指标分类	描述
政务服务	政务服务支撑能力	反映政务服务支撑能力情况
	线上线下政务服务能力	反映线上线下政务服务能力情况
	跨区域通办能力	反映政务服务事项跨区域通办能力情况
	“一件事一次办”协同能力	反映政务服务事项“一件事一次办”协同能力情况

### 5.3.10 数据治理与服务

数据治理与服务是构建城市数据可用、易用、善用能力，支撑城市各项功能高效运行，保障数据赋能城市可持续发展目标实现的统筹规划、协同治理与创新服务活动，可反映城市的数据价值发挥和利用水平。数据治理与服务分类及描述见表10，指标项示例见表B.10。

表10 “数据治理与服务”相关二级指标分类及说明

一级指标分类	二级指标分类	描述
数据治理与服务	数据归集	反映城市各类型数据汇聚现状情况
	数据治理	反映城市对各类型数据源头治理现状及能力情况
	数据共享	反映横向政府部门间和纵向各级政府间数据的共享现状及能力情况
	数据开放	反映公共数据向公众开放现状和开发利用情况
	数据要素市场	反映城市数据要素市场运行情况
	数据安全保障	反映数据安全制度标准制定、隐患发现处置、国产设备使用、灾难恢复情况

### 5.3.11 创新能力

创新能力是技术和各种实践活动领域中不断提供具有经济价值、社会价值、生态价值的新思想、新理论、新方法和新发明的能力，可反映城市的科技创新和新质生产力发展水平。创新能力分类及描述见表11，指标项示例见表B.11。

表11 “创新能力”相关二级指标分类及说明

一级指标分类	二级指标分类	描述
创新能力	创新投入	反映城市在创新投入方面的情况
	创新人才	反映城市在创新人才引入方面的情况
	创新机构	反映城市在创新机构建设方面的情况
	创新产出	反映城市专利、论文、商标、标准等各类创新成果的数量、质量、价值、竞争力等情况

## 5.3.12 机制保障

机制保障是数字城市运营管理机构有效运行的基础，可反映数字城市运营管理机构的运营管理水平。机制保障分类及描述见表12，指标项示例见表B.12。

表 12 “机制保障” 相关二级指标分类及说明

一级指标分类	二级指标分类	描述
机制保障	规划建设方案	反映城市运行管理机构规划与建设方案的制定情况
	标准体系	反映城市运行管理机构标准体系建设的制定情况
	规章制度	反映城市运行管理机构建设运营配套规章制度健全性
	组织管理机制	反映城市运行管理机构建设运营配套组织管理机制健全性

## 附录 A (规范性) 数字城市运营管理指标核心元数据

### A.1 核心元数据范围

指标核心元数据主要包括：

- a) 指标名称；
- b) 指标编码；
- c) 指标解释；
- d) 指标单位；
- e) 指标来源；
- f) 指标时间；
- g) 指标空间；
- h) 指标阈值；
- i) 指标数据更新频率；
- j) 指标计算公式。

### A.2 核心元数据描述

#### A.2.1 指标名称

**定义：**描述指标内容的标题，应尽量采用原有的约定、通俗易懂的名称，应选择具有典型性和代表性的名称加以命名

**数据类型：**字符串

**值域：**自由文本

**注解：**必选项；最大出现次数为1

**取值示例：**登记人口数

#### A.2.2 指标编码

**定义：**指标名称对应的唯一不变的标识编码

**数据类型：**字符串

**值域：**自由文本，遵循GB/T 7027—2002的规定

**注解：**必选项；最大出现次数为1

**取值示例：**101010101

#### A.2.3 指标解释

**定义：**便于了解指标的含义，明白指标数据的用途，对指标进行的文字解释。在指标解释过程中，需结合上下层级，针对指标的用途、意义等进行概述

**数据类型：**字符串

**值域：**自由文本

**注解：**必选项；最大出现次数为1

**取值示例：**反映全市人口的类型、结构情况，方便知晓民生保障的对象的体量

#### A.2.4 指标单位

定 义：表示指标数据项的量化单位  
数据类型：字符串  
值 域：自由文本  
注 解：可选项；最大出现次数为1  
取值示例：人/次、个、万元、百分比等

#### A.2.5 指标来源

定 义：提供指标的单位  
数据类型：字符串  
值 域：自由文本  
注 解：可选项；最大出现次数为N  
取值示例：苏州市、吴中区等

#### A.2.6 指标时间

定 义：指标数据覆盖的时间  
数据类型：日期型  
值 域：按GB/T 7408.1—2023的表示法执行  
注 解：必选项；最大出现次数为1  
取值示例：2019年5月1日

#### A.2.7 指标空间

定 义：指标数据覆盖的空间  
数据类型：字符串  
值 域：自由文本  
注 解：必选项；最大出现次数为1  
取值示例：苏州市

#### A.2.8 指标阈值

定 义：指标数据的界限、临界值  
数据类型：字符串  
值 域：自由文本  
注 解：可选项；最大出现次数为N  
取值示例：城市交通拥堵指数小于2为畅通，大于8为严重拥堵

#### A.2.9 指标数据更新频率

定 义：指标数据的更新时间间隔  
数据类型：字符串  
值 域：实时、每小时、每日、每周、每月、每季、每半年、每年  
注 解：可选项；最大出现次数为1  
取值示例：每日、每周或实时



A. 2. 10 指标计算公式

定 义：以特定的数学公式表达一个或多个基础数据之间的联系的一种计算方式

数据类型：字符串

值 域：自由文本

注 解：可选项；最大出现次数为1

取值示例：功能照明设施完好率，指标计算见公式（1）。

$$r = \frac{l_1}{l_2} \times 100\% \dots\dots\dots (1)$$

式中：

- $r$ ——功能照明设施完好率；
- $l_1$ ——完好功能照明设施数，单位为万个；
- $l_2$ ——功能照明设施总数，单位为万个。

**附录 B**  
(资料性)  
**数字城市运营管理指标示例**

**B.1 基础设施**

基础设施指标项示例见表B.1。

**表 B.1 基础设施指标项**

一级指标	二级指标	指标项
基础设施	信息基础设施	城市大数据中心总体运行状态监测
		城市网络资源运行状态监测
		城市宽带网络传输速度
		每万人城域网出口带宽
		城市家庭千兆光纤网络覆盖率
		千兆以上宽带用户占比
		5G 用户数
		智能传感终端部署数
		IPv6 监测（活跃用户地址分配、流量统计应用情况等）
	融合基础设施	市政管网管线智能化监测管理率
		重点路段道路路面状态监测率
		桥梁运行安全监测率
		隧道/下穿立交积水在线监测率
		智能灯杆布设率
		危旧房屋在线监测数
		燃气管道监测设备数

**B.2 经济运行**

经济运行指标项示例见表B.2。

**表 B.2 经济运行指标项**

一级指标	二级指标	指标项
经济运行	农业	农业总产值
		农业劳动生产率
		农民收入水平
		农林牧渔业开票销售金额
	工业	工业开票销售金额
		数字经济核心产业开票销售金额
		高技术产业开票销售金额

表 B.2 经济运行指标项（续）

一级指标	二级指标	指标项	
经济运行	工业	工业用电量	
		工业企业生产负荷率	
		制造业贷款余额	
	服务业和消费	服务业开票销售金额	
		金融业开票销售金额	
		批发业开票销售金额	
		零售业开票销售金额	
		住宿业开票销售金额	
		餐饮业开票销售金额	
		第三产业用电量	
	投资和重大项目	审批核准备案项目数	
		审批核准备案项目投资额	
		省重大项目投资完成额	
		市重点项目投资完成额	
		计划开工省重大项目开工率	
		计划开工市重点项目开工率	
		建设工程招投标项目数	
		建设工程招投标采购金额	
	货物贸易	高速公路出口日均货车流量	
		高速公路出口日均客车流量	
		港口外贸吞吐量	
		港口集装箱吞吐量	
		物流业景气指数	
	市场主体	企业开票销售总额	
		新增涉税外资企业	
		市场主体总数	
		新登记市场主体数	
		上市公司总数	
		制造业采购经理指数（PMI）	
	非制造业商务活动指数	非制造业商务活动指数	
		就业情况	城镇新增就业人数
			城镇调查失业率
	企业用工备案人数		
	物价水平	居民消费价格指数（CPI）	
		工业生产者出厂价格指数（PPI）	
		工业生产者购进价格指数	
财政收入	一般公共预算收入		
	税收收入		

表 B.2 经济运行指标项（续）

一级指标	二级指标	指标项
经济运行	能源消耗	全社会用电量
		全社会用气量
		全社会供水量

## B.3 城市管理

城市管理指标项示例见表B.3。

表 B.3 城市管理指标项

一级指标	二级指标	指标项
城市管理	市容管理	无照经营游商发现次数
		机动车乱停放发现次数
		非机动车乱停放发现次数
		乱堆物堆料发现次数
		非法小广告发现次数
	市政设施	道路沿线各类检查井、井盖、雨水口等设施完好率
		城镇燃气老旧管道年度更新改造计划完成率
		上年度积淹水片区消除比例
		海绵城市建设目标要求的建成区面积比例
		功能照明设施完好率
	环境卫生	暴露垃圾发现次数
		绿地脏乱发现次数
		绿化弃料发现次数
		道路不洁发现次数
		积存垃圾渣土发现次数
		生活垃圾四分类小区覆盖率
		城市生活垃圾回收利用率
		园林绿化垃圾综合利用率
		餐厨垃圾资源化利用率
		装修垃圾规范处理率
		城市道路机械化清扫保洁率
		背街小巷机械化清扫率
		城区公厕密度
	公共秩序	违法建设群众投诉次数
		机动车停车泊位与机动车拥有量比例
		无障碍停车位设置率
		城市道路交叉口机动车交通守法率
		城市道路交叉口非机动车和行人交通守法率

表 B.3 城市管理指标项（续）

一级指标	二级指标	指标项
城市管理	城市绿化	古树名木保护率
		公共建筑、工业建筑和市政交通设施立体绿化实施率
		城市公园绿化活动场地十分钟服务半径覆盖率
	行政执法	城管执法检查次数
		检查各类单位家次
		责令当事人整改数
		执法全过程记录制度执行率
	科技赋能	城市管理移动电子执法覆盖率
		公共停车设施动态数据联网比例
		城市管理公共数据更新率
	基层治理	市容环卫责任区签约率
		市容环卫责任区履约率
		市民城市管理问题上报数

## B.4 城市交通

城市交通指标项示例见表B.4。

表 B.4 城市交通指标项

一级指标	二级指标	指标项
城市交通	交通需求	机动车保有量
		私人小客车千人拥有量
		非机动车保有量
		铁路客运量
		水运客运量
		公路客运量
		铁路货运量
		水运货运量
		公路货运量
	交通设施	铁路营运里程
		水运通航里程
		公路里程
		高速公路里程
		实有道路长度
		全路网密度
		停车位数量
		公共自行车数量
		慢行步道里程

表 B.4 城市交通指标项（续）

一级指标	二级指标	指标项
城市交通	道路交通	快速路平均车速
		主要干道平均车速
		地面干道平均车速
		主要道路交通量
		快速路交通量
		非机动车交通量
		道路拥堵指数
		常发拥堵路段数量
	城市客运	日均客运总量
		公交客运量
		轨道交通客运量
		巡游出租车客运量
		有轨电车客运量
		网约车客运量
	交通管理	交通事故数
		交通事故伤亡人数
		交通违法次数
		智能交通设备数
	古城交通	古城区道路总长度
		古城区路网密度
		古城区轨道交通站点 500 米覆盖率
		古城区常规公交站点 500 米覆盖率
		古城区公共自行车站点 150 米覆盖率
		古城区道路平均车速
		古城区居民日均出行率
	区域交通	国家中心城市 3 小时可达覆盖率
		国际航空枢纽可达时间
		港口货运吞吐量
		港区水水、铁水中转比例
	市区交通	城区全路网密度
		轨道线网密度
		市域轨道线网规模
		公共交通全方式分担率
45 分钟通勤时间内居民占比		
低碳宜居	绿色交通出行比例	
	公交/小汽车出行时间比	
	轨道平均接驳时间	
	居民步行到公交/轨道站点平均时间	

表 B.4 城市交通指标项（续）

一级指标	二级指标	指标项
城市交通	低碳宜居	步道里程
		公交走廊平均运行速度

## B.5 公共安全

公共安全指标项示例见表B.5。

表 B.5 公共安全指标项

一级指标	二级指标	指标项
公共安全	安全底数	全市救援队伍数
		应急预案数
		救援物资总数
		物资储存库总数
		避难场所总个数
		公共安全监控总数
		每日 110 报警量
		全市累计消除火灾隐患数量
		电动自行车充电桩数量
		电动自行车充电头数量
		出租屋（群租房）数量
		三合一场所数量
		小餐饮场所数量
	自然灾害	提前发布突发性灾害警报时间
		灾害信息发布公众覆盖率
		年均因自然灾害直接经济损失占生产总值比例
		年均每十万人受灾人次
		年均每百万人口因自然灾害死亡率
		应急力量到位及时率
		灾害事故发生后受灾人员基本生活得到有效救助等待时间
	事故灾难	城市避难场所建筑物抗震、抗风及抗洪合规率
		亿元 GDP 生产安全事故死亡率
		重特大生产安全事故起数
		安全生产事故死亡人数
		工矿商贸企业就业人员 10 万人生产安全事故死亡率
		特种设备万台死亡率
		安全生产每百万人伤亡人数
每 10 万人死亡率		
危险废物安全处置率		

表 B.5 公共安全指标项（续）

一级指标	二级指标	指标项
公共安全	事故灾难	每 10 万 m <sup>2</sup> 路面塌陷面积
		每 10 万 m <sup>2</sup> 路面沉降面积
		每 100km 道路管线泄漏数
		路面塌陷、管线泄漏爆炸、桥梁垮塌、洪涝灾害等基础设施事故每百万人伤亡人数
	公共卫生	甲乙类法定报告传染病死亡率
		甲乙类法定报告传染病发病率
		各类食品检验合格率
		药品评价抽验合格率
		每万人医院和卫生院床位数配置率
		每千人口拥有执业（助理）医师数
		儿童疫苗接种率
		国家卫生县城（乡镇）占比
		每万人口拥有公共卫生人员数
		突发公共卫生事件相关信息报告率
	社会安全	刑事案件破案率
		刑事案件发案率
		治安案件发案率
		外来人口犯罪比重
		社会矛盾纠纷调处成功率
		民事案件调解率
		电信诈骗案件警情占比
		矛盾纠纷排查化解平均用时
	网络空间安全	网络安全监测效率
		网络安全监测覆盖率
		网络事故恢复时间
		网络安全事件发现通报效率
		网络安全软硬件防护体系完整度
		失泄密事件（案件）数量
		关键信息基础设施备案率
		关键信息基础设施安全防护率
		政务信息系统密码应用率
		网络应急保障情况
		关键业务及数据灾备比例
		网络安全等级保护定级备案率
		网络安全等级保护测评整改率
		网络舆情热点前十排名
民意热词分布前十排名		



表 B.5 公共安全指标项（续）

一级指标	二级指标	指标项
公共安全	应急管理	应急指挥中心建设分散度、备份等情况
		城市疏散救援出入口数量
		城市应急供水保障基础设施规模
		应急指挥信息化建设情况，包括信息基础设施和信息系统等
		县级以上应急管理部门专业人才占比
		重点行业规模以上企业新增从业人员安全技能培训率
		应急管理部门行政执法装备配备达标率
		灾后评估重建能力指数
		城市安全预警准确率/覆盖率
应急处置现场到位平均时间		

## B.6 生态环境

生态环境指标项示例见表B.6。

表 B.6 生态环境指标项

一级指标	二级指标	指标项
生态环境	环境空气	空气质量指数（AQI）
		空气质量平均优良天数比率
		PM <sub>2.5</sub> 浓度
		PM <sub>10</sub> 浓度
		二氧化硫浓度
		二氧化氮浓度
		一氧化碳浓度
		臭氧浓度
		酸雨平均发生率
		降水平均 pH 值
	地表水环境	饮用水水源地水质达到或优于Ⅲ类标准比例
		国考断面水质达到或好于Ⅲ类标准的断面比例
		省考断面水质达到或好于Ⅲ类标准的断面比例
		长江干流及主要通江河流水质达到或好于Ⅲ类标准的断面比例
		太湖（苏州辖区）总体水质情况
		阳澄湖总体水质情况
	土壤环境	京杭大运河（苏州段）总体水质情况
		重点排污单位土壤环境监测超标率
	生态质量状况	纳入“十四五”国家土壤环境监测网一般风险监控点位中土壤污染物含量低于风险筛选值的监测点位比例
		生态质量指数（EQI），依据《区域生态质量评价办法（试行）》（环监测〔2021〕99号）

表 B.6 生态环境指标项（续）

一级指标	二级指标	指标项
生态环境	生态质量状况	水网密度
		国家重点保护野生动、植物种数
		生态用地面积
		生态保护红线面积
		建成区绿地率
	农村环境	开展空气质量监测的村庄空气质量优良天数比率
		农村空气污染物浓度（包括 PM <sub>2.5</sub> 、PM <sub>10</sub> 、O <sub>3</sub> 、SO <sub>2</sub> 、CO、NO <sub>2</sub> 等）
		农村地表水断面达到Ⅲ类及以上占比
		开展农村土壤环境监测的点位中污染物含量低于风险筛选值的点位比例
	声环境	昼间区域噪声平均等效声级
		功能区声环境昼间、夜间平均等效声级
		功能区声环境昼间、夜间平均等效声级达标率
		昼间道路交通噪声平均等效声级
		1-4a 类功能区声环境昼间、夜间达标率
	固体废物	一般工业固体废物年生产量、处置量
		工业危险废物产生量、处置量
		医疗废物产生量、处置量
		电子废物产生量、处置量
		城市生活垃圾产生量、处理量
		农业废弃物综合利用率
	辐射环境	土壤放射性核素监测合格率
		瞬时、连续、累计 γ 辐射空气吸收剂量率
		电磁辐射环境质量监测点电场强度监测达标率
	执法监管	生态环境相关执法检查次数
		生态环境相关信访件办结率
		环境执法下达处罚决定数量
		环境执法年度处罚金额
	生态保护修复	生态安全缓冲区数量
		生物多样性保护情况
		生态空间管控区域面积
	绿色低碳发展	清洁能源装机占比
		可再生能源发电装机容量
		单位 GDP 二氧化碳排放降低率
非化石能源占一次能源消费比重		
碳排放总量		
碳排放强度		
节能建筑比例		

## B.7 文化旅游

文化旅游指标项示例见表B.7。

表 B.7 文化旅游指标项

一级指标	二级指标	指标项
文化旅游	文旅经济	累计接待游客数
		旅游总收入
		旅游业增加值
		规模以上文化企业实现营收
		城乡居民人均文化消费额
		数字文化领域规模以上企业数量
		数字文化产业园区建设数量
	文旅监测	景区实时人数
		景区最大承载能力
		景区游览舒适度
		游客过夜率
		住宿设施入住率
		住宿设施过夜人数
	文旅监管	游客投诉案件数
		投诉案件受理率
		有效投诉率
		平均结案时长
		法定限时结案率
		游客投诉案件办理满意率
	文旅服务	图书馆、博物馆县级覆盖率
		人均室内体育用地建筑面积
		人均健身步道长度
		人均健身器材数量
		人均接受体育活动服务次数
		城乡社区综合性文化服务中心建成达标率
		居民综合阅读率
		每万人拥有公共文化设施面积

## B.8 公共服务

公共服务指标项示例见表 B.8。

表 B.8 公共服务指标项

一级指标	二级指标	指标项
公共服务	城市人口	登记人口数
		户籍人口数

表 B.8 公共服务指标项（续）

一级指标	二级指标	指标项
公共服务	城市人口	流动人口数
		人口年龄结构
		人口性别比
		日均流入人口总数/日均流出人口总数
	民生基础保障服务	日居民生活用电量
		日居民生活用水量
		日居民生活用气量
	教育服务	幼儿园新增数量/新增学位数
		义务教育学校新增数量/新增学位数
		普通高中新增数量/新增学位数
		义务教育完成率/巩固率
		师生比（学前教育/义务教育/普通高中教育/中等职业教育）
		毛入学率（学前教育/义务教育/普通高中教育/中等职业教育）
		劳动年龄人口平均受教育年限
		学生体质监测优良率
		特殊学校数量/学位数
	医疗服务	三甲医院数量
		急救车出车率（周转率、响应时间）
		医疗床位饱和度
		每千常住人口执业（助理）医师数
		每千常住人口注册护士数
		本地城乡居民住院医疗费用报销比例
		电子健康档案建档率和使用率
		免疫规划疫苗常规免疫接种率
		家庭医生服务签约比例
		入网救护车数
	养老服务	养老医护人员配比
		养老床位使用率
		单位老年大学学员承载量
		新建城区、居住（小）区配套建设养老服务设施达标率
		护理型养老床位数占养老机构床位总数比重
		基本养老保险参保人数/覆盖率（参保率）
	抚幼服务	免费孕前健康检查率
		“出生一件事”联办能力
		儿童健康管理率
		孕产妇系统管理率
		社区托育服务设施比例
		每千人拥有3岁以下婴幼儿托位数
		孤儿和事实无人抚养儿童保障覆盖率

表 B.8 公共服务指标项（续）

一级指标	二级指标	指标项	
公共服务	就业服务	新增就业人数	
		失业保险覆盖率/保障率	
		城镇登记失业率	
		毕业生就业率	
		参加各类补贴性职业技能培训人数	
	创业服务	新增企业的数量	
		享受创业培训和指导服务人数	
		发放创业补贴总额	
	帮扶服务	最低生活保障金发放率	
		特困人员救助率	
		城乡医疗救助补助支出率	
		残疾人家庭医生签约率	
		残疾人精准康复服务率	
			困难残疾人生活补贴和重度残疾人护理补贴目标人群覆盖率
	社区服务	社区综合服务设施覆盖率	
		15min 社区生活圈覆盖率	
		家庭医生覆盖率	
		每千人社会矛盾纠纷调解次数	
		社区管理事务居民参与率	
		噪声环境质量达标率	
		网格化管理覆盖率	
	社区安保系统覆盖率		
	住房保障服务	政策性住房供应率	
		保障性租赁住房供应量	
		住宅用地供应面积	
		新增商品房供应套数	
		城镇家庭住房成套率	
		城镇常住人口保障性住房覆盖率	
		城镇户籍低保、低收入家庭申请公租房的保障率	
		符合条件的农村低收入群体住房安全保障率	
	城镇老旧小区改造数		
	社保服务	养老/医疗/失业/医疗保险覆盖率	
		养老/工伤/失业/生育保险基金支出额	
医保人均缴费占人均可支配收入比例			
医保报销比			
文体服务	公共文化设施免费开放率		
	人均接受文化场馆服务次数		
	常态化组织开展群众文化活动数		
	公共数字文化服务平台使用覆盖率		

表 B.8 公共服务指标项（续）

一级指标	二级指标	指标项
公共服务	文体服务	特殊群体文化服务覆盖率
		人均体育场面积
		新建居住区公共健身设施占地面积
		15min 健身圈覆盖率

## B.9 政务服务

政务服务指标项示例见表 B.9。

表 B.9 政务服务指标项

一级指标分类	二级指标分类	指标项
政务服务	政务服务支撑能力	身份认证能力建设情况
		政务服务电子印章制发数
		电子证照种类归集数
		公共支付能力建设情况
		电子档案能力建设情况
		热线服务能力建设情况
	线上线下政务服务能力	政务服务事项线上办数量
		政务服务事项掌上办数量
		政务服务事项自助办理数量
	跨区域通办能力	政务服务事项全市通办数量
		政务服务事项长三角异地通办数量
	“一件事一次办”协同能力	“一件事一次办”数量
		开设线下综合受理窗口情况
“一件事一次办”线上可办率		

## B.10 数据治理与服务

数据治理与服务指标项示例见表 B.10。

表 B.10 数据治理与服务指标项

一级指标分类	二级指标分类	指标项
数据治理与服务	数据归集	数据资源目录数量
		数据资源数量
		数据资源挂载率
		基础库数量
		各基础库数据归集量
		主题库数量
		各主题库数据归集量

表 B.10 数据治理与服务指标项（续）

一级指标分类	二级指标分类	指标项
数据治理与服务	数据归集	专题库数量
		各专题库数据归集量
	数据治理	数据质量情况（规范性、完整性、准确性、一致性、时效性等）
		数据标准化遵循率
		数据血缘覆盖率
		数据更新及时率
		合规审计通过率
	数据共享	数据共享需求清单数量
		数据共享目录清单数量
		数据共享责任清单数量
		数据按需共享率
		数据共享及时率
		数据供需对接完成率
		数据调用次数
		数据共享主题覆盖率
		数据共享部门覆盖率
	数据开放	数据开放需求清单数量
		数据开放目录清单数量
		公共数据开放平台用户注册数量
		公共数据开放平台数据接口数量
		公共数据开放平台访问量
		公共数据开放平台数据下载量
		公共数据开放平台接口调用量
		公共数据开发利用场景数
	数据要素市场	可供交易的数据集数量
		数据产品上架数量
		数据交易金额
		数据交易成交笔数
		注册数商数量
		数据中介数量
	数据安全保障	出台涉及网络安全、数据安全等重要政策的数量
		出台涉及网络安全、数据安全等安全标准的数量
		数据安全隐患发现数
数据安全隐患处置率		
发生重大网络安全和数据安全事件的数量		
重大安全事件应急处置及时率		
关键 IT 设备国产率		
关键数据灾难恢复时间		

## B.11 创新能力

创新能力指标项示例见表 B.11。

表 B.11 创新能力指标项

一级指标	二级指标	指标项
创新能力	创新投入	每万人 R&D 人员全时当量
		R&D 经费占 GDP 比重
		基础研究人员人均经费
		企业 R&D 经费占主营业务收入比重
		有研发机构的企业所占比重
		开展产学研合作的企业所占比重
	创新人才	国家“千人计划”人才数
		省“双创人才计划”人才数
		“姑苏创新创业领军人才计划”人才数
		“姑苏重点产业紧缺人才计划”入选人数
	创新机构	大企业研究院数量
		省市认定新型研发机构数量
		市级以上重点实验室数量
		各类创新中心数量
		其他研发机构数量
	创新产出	每万名 R&D 人员专利授权数
		每万人科技论文数
		知识产权数量（发明专利+实用新型+软件著作权数量）
		每百家企业商标拥有量
		有效发明专利增长率
年度标准制定数量（国际标准、国家标准、行业标准参与制定情况）		
年度企业技术合同成交量		
年度企业技术合同成交额		

## B.12 机制保障

机制保障指标项示例见表 B.12。

表 B.12 机制保障指标项

一级指标	二级指标	指标项
机制保障	规划建设方案	是否制定规划与建设方案
	标准体系	是否制定建设标准
	规章制度	是否制定指令服务工作制度
		是否制定融合通信会议工作制度
		是否制定监测预警工作制度
		是否制定分析研判工作规范



表 B.12 机制保障指标项（续）

一级指标	二级指标	指标项
机制保障	规章制度	是否制定数据服务与能力应用工作制度
		是否制定指令流转体系运作制度
		是否制定重大突发事件信息报送制度
		是否制定落实党风廉政建设责任制管理办法
		是否制定融合通信会议工作规范
		是否制定日常运行管理办法
		是否制定印章使用管理办法
		是否制定工作档案管理办法
		是否制定赋能服务管理办法
		是否制定消防安全管理办法
		是否制定数据安全管理办法
		是否制定公文处理管理办法
		是否制定简报专报管理办法
		是否制定涉密文件管理办法
		是否制定日常巡检管理办法
		是否制定项目建设管理办法
	是否制定调研接待管理办法	
	组织管理机制	是否制定联动指挥工作制度
		是否制定一体化集成调度指挥体系工作制度
		是否制定指挥长工作机制
		是否制定专班派驻机制
		是否制定应急指挥机制
		是否制定监督考核机制
是否制定专班进驻人员工作制度		
是否制定值班值守管理办法		
是否制定驻场人员管理办法		

### 参 考 文 献

- [1] GB/T 33356—2022 新型智慧城市评价指标
  - [2] GB/T 43048—2023 智慧城市 城市运行指标体系 总体框架
  - [3] 江苏省城市管理工作联席会议 省城市管理工作联席会议关于印发《江苏省城市管理示范市（县）创建管理办法》和《江苏省城市管理示范市（县）标准》的通知（苏城管联〔2023〕1号）
-